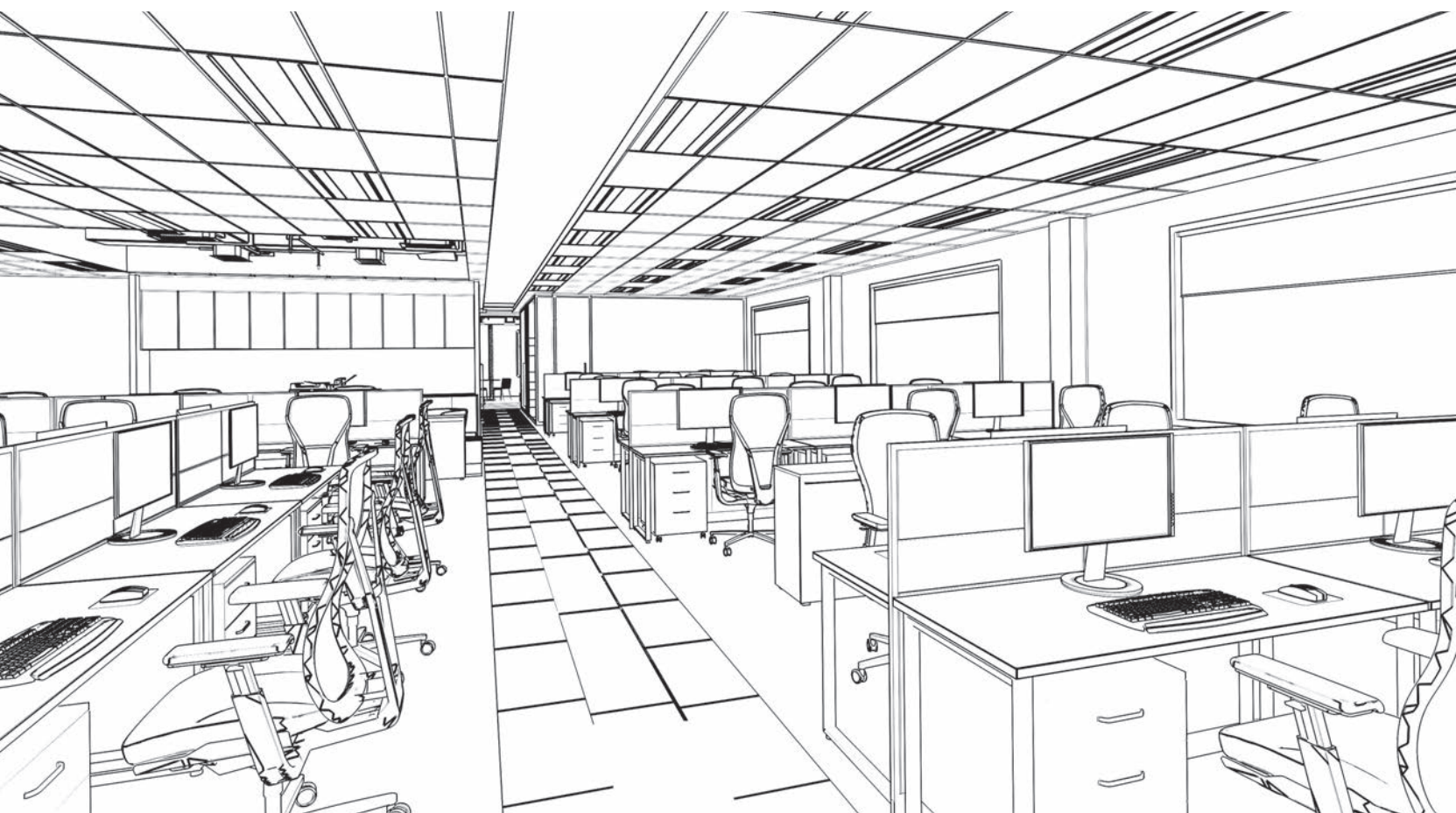




AYDINLATMA



**ОФИСНОЕ
ОСВЕЩЕНИЕ**
2015

engineering the light



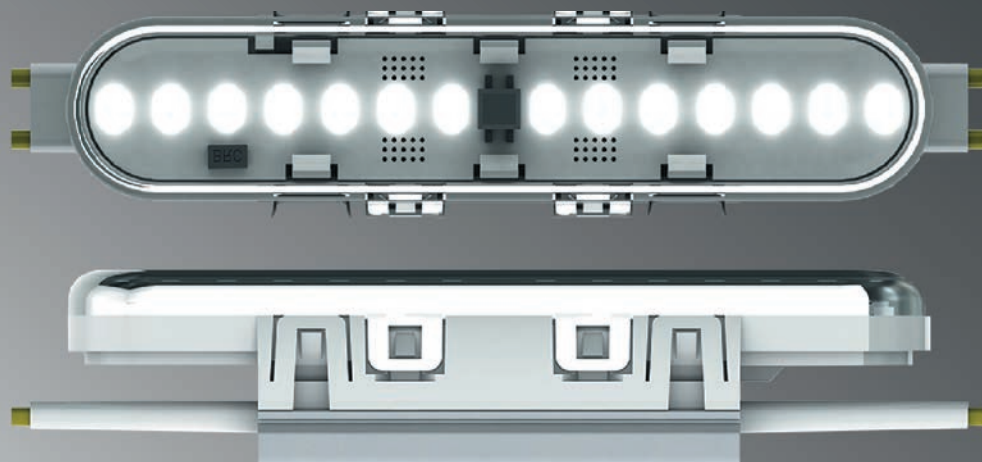
● Офисное освещение

Статистика гласит, что правильно установленное освещение существенно повышает работоспособность и комфорт на рабочем месте. Освещение офисных помещений требует серьезного, а иногда даже скрупулезного подхода.

Использование устаревших технологий – причина того, что 40% счетов за электричество составляет оплата офисного освещения. Поэтому светодиодные решения гармоничным образом сочетают в себе энергоэффективность и качество света.

Светодиодное освещение способно помочь сформировать имидж вашей компании и подчеркнуть ее уникальность. Предлагаемые нами световые решения нацелены на то, чтобы вдохновлять, повышать настроение и заявлять о себе. При этом оказывая максимум эффекта при минимуме затрат с вашей стороны и со стороны окружающей среды.





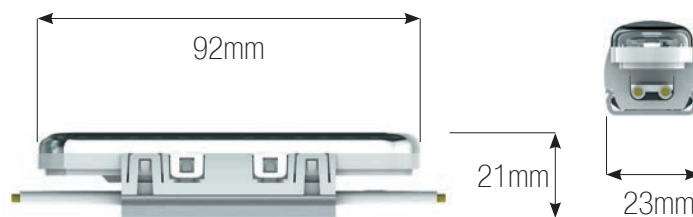
FLEXBAR

FLEXBAR

Технические характеристики

Корпус	: Поликарбонат
Рассеиватель	: Матовый поликарбонат
Источник света	: Mid Power LED
Напряжение	: 24V
Цветовая температура	: 3000K, 4000K
Цветопередача	: > 80
IP	: 20
Возможности монтажа	: Скрытая установка
Управление	: DALI

Габаритные размеры



LED



Соответствует европейским нормам электромагнитной совместимости



Степень защиты светильника IP20 - Токопроводящие части закрыты от прикосновения



Знак заземления (класс защиты 1 от поражения электрическим током)



Соответствует нормам электрической безопасности таможенного союза



Соответствует нормам системы сертификации УкрСЕПРО



Драйвер с управлением по протоколу DALI



Рестораны



Переговорные



Общеобразовательные учреждения



Отели



Офисные помещения



Проходные и коридоры



Выставочные залы

Применение



■ Информация для заказа.

Опции	Опции	Наименование	Световой поток (Лм)	Коэффициент (Лм/Вт)	Мощность(Вт)	Длина(м)	Вт/м
43719	5m (3000K)	FLX 7*M24U-WW/450 5M	450 lm	104 lm/W	23 W	5 m	4,60W
43781	5m (3000K)	FLX 7*M24U-WW/450 DL 5M	450 lm	104 lm/W	23 W	5 m	4,60W
43721	10m (3000K)	FLX 7*M24U-WW/450 10M	450 lm	104 lm/W	45 W	10 m	4,50W
43782	10m (3000K)	FLX 7*M24U-WW/450 DL 10M	450 lm	104 lm/W	45 W	10 m	4,50W
43723	15m (3000K)	FLX 7*M24U-WW/450 15M	450 lm	104 lm/W	68 W	15 m	4,53W
43783	15m (3000K)	FLX 7*M24U-WW/450 DL 15M	450 lm	104 lm/W	68 W	15 m	4,53W
43725	5m (3000K)	FLX 7*M24U-WW/675 5M	675 lm	104 lm/W	34 W	5 m	6,80W
43784	5m (3000K)	FLX 7*M24U-WW/675 DL 5M	675 lm	104 lm/W	34 W	5 m	6,80W
43727	10m (3000K)	FLX 7*M24U-WW/675 10M	675 lm	104 lm/W	68 W	10 m	6,80W
43729	15m (3000K)	FLX 7*M24U-WW/675 15M	675 lm	104 lm/W	101 W	15 m	6,80W
43731	5m (3000K)	FLX 14*M24U-WW/900 5M	900 lm	104 lm/W	45 W	5 m	9,00W
43785	5m (3000K)	FLX 14*M24U-WW/900 DL 5M	900 lm	104 lm/W	45 W	5 m	9,00W
43733	10m (3000K)	FLX 14*M24U-WW/900 10M	900 lm	104 lm/W	90 W	10 m	9,00W
43715	15m (3000K)	FLX 14*M24U-WW/900 15M	900 lm	104 lm/W	135 W	15 m	9,00W
43735	5m (3000K)	FLX 14*M24U-WW/1350 5M	1350 lm	104 lm/W	68 W	5 m	13,60W
43738	10m (3000K)	FLX 14*M24U-WW/1350 10M	1350 lm	104 lm/W	135 W	10 m	13,50W

DALI - драйвер с управлением по протоколу DALI.

* Опции

Возможно изготовление с цветовой температурой 3000K и 5700K





BLOOM

BLOOM

Технические характеристики

Корпус	: Листовая сталь
Рассеиватель	: Матовый ПММА
Источник света	: Mid Power LED
Мощность	: 25W
Напряжение	: 220-240V, 50/60Hz
Цветовая температура	: 3000K, 4000K, 5700K
Цветопередача	: > 80
IP	: 20
Возможности монтажа	: Встраиваемый
Управление	: DALI, АБП



Соответствует европейским нормам электромагнитной совместимости



LED



Степень защиты светильника IP20 - Токопроводящие части закрыты от прикосновения



Знак заземления (класс защиты 1 от поражения электрическим током)



Соответствует нормам электрической безопасности таможенного союза



Соответствует нормам системы сертификации УкрСЕПРО



Драйвер с управлением по протоколу DALI



Рестораны



Переговорные



Общеобразовательные учреждения

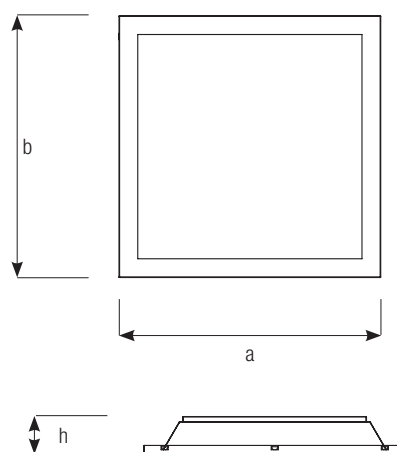


Отели



Офисные помещения

Габаритные размеры



Применение



■ Информация для заказа.

Артикул	Опции	Наименование	Световой поток (Лм)	Коэффициент (Лм/Вт)	Мощность(Вт)	Габариты(мм)
44704	Грильято	BL 130*M1C-NW/PR	3046,3	122	25W	600x600x85
44705	Грильято, 1h АСК	BL 130*M1C-NW/PR A1	3046,3	122	25W	600x600x85
44707	Грильято, DALI	BL 130*M1C-NW/PR DL	3046,3	122	25W	600x600x85
44738	Грильято, DALI, 1h АСК	BL 130*M1C-NW/PR DLA1	3046,3	122	25W	600x600x85
44865	Грильято, КАМ	BL 130*M1C-NW/PR KM	3046,3	122	25W	600x600x85
44845	Гипсокартон	BL 384*M1A-NW/PR	3046,3	122	25W	595x595x88
44920	Гипсокартон, 1h АСК	BL 384*M1A-NW/PR A1	3046,3	122	25W	595x595x88
44731	Гипсокартон, DALI	BL 130*M1A-NW/PR DL	3046,3	122	25W	595x595x88
44750	Гипсокартон, DALI, 1h АСК	BL 130*M1A-NW/PR DLA1	3046,3	122	25W	595x595x88
44847	Гипсокартон, КАМ	BL 130*M1A-NW/PR KM	3046,3	122	25W	595x595x88
44716	Мин. плита	BL 130*M1T-NW/PR	3046,3	122	25W	594x594x85
44717	Мин. плита, 1h АСК	BL 130*M1T-NW/PR A1	3046,3	122	25W	594x594x85
44719	Мин. плита, DALI	BL 130*M1T-NW/PR DL	3046,3	122	25W	594x594x85
44744	Мин. плита, DALI, 1h АСК	BL 130*M1T-NW/PR DLA1	3046,3	122	25W	594x594x85
44883	Мин. плита, КАМ	BL 130*M1T-NW/PR KM	3046,3	122	25W	594x594x85
47580	Акустич.плита	BL 130*M1AK-N/PR	3046,3	122	25W	588x588x73
47581	Акустич.плита, 1h АСК	BL 130*M1AK-N/PR A1	3046,3	122	25W	588x588x73
47583	Акустич.плита, DALI	BL 130*M1AK-N/PR DL	3046,3	122	25W	588x588x73
47584	Акустич.плита, DALI, 1h АСК	BL 130*M1AK-N/PR DLA1	3046,3	122	25W	588x588x73
47586	Акустич.плита, КАМ	BL 130*M1AK-N/PR KM	3046,3	122	25W	588x588x73
44925	Датчик движ.	BL 130*M1U-NW/PR SN	3046,3	122	25W	613,5x613,5x83,5
44928	Датчик движ., эконом	BL 130*M1U-PW/PR-ECO SN	3046,3	122	25W	613,5x613,5x83,5

DALI - драйвер с управлением по протоколу DALI.

АСК - Встроенный блок аварийного питания.

КАМ - Датчик присутствия

*** Опции**

Возможно изготовление с цветовой температурой 3000К и 5700К



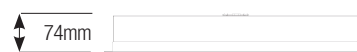
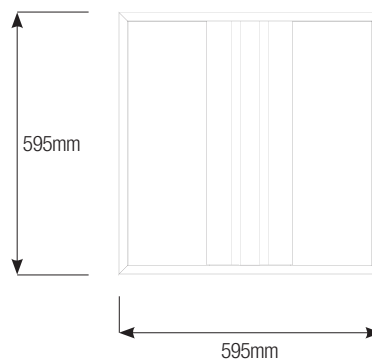
ENDI 1

ENDI 1

Технические характеристики

Корпус	: Листовая сталь
Рассеиватель	: Вторичный отражатель
Источник света	: Mid Power LED
Мощность	: 34W / 50W
Напряжение	: 220-240V, 50/60Hz
Цветовая температура	: 3000K, 4000K, 5700K
Цветопередача	: > 80
IP	: 20
Возможности монтажа	: Встраиваемый
Управление	: DALI, АБП

Габаритные размеры



Соответствует европейским нормам электромагнитной совместимости



LED



Степень защиты светильника IP20 - Токопроводящие части закрыты от прикосновения



Знак заземления (класс защиты 1 от поражения электрическим током)



Соответствует нормам электрической безопасности таможенного союза



Соответствует нормам системы сертификации УкрСЕПРО



Драйвер с управлением по протоколу DALI



Рестораны



Переговорные



Общеобразовательные учреждения



Отели



Офисные помещения

■ Информация для заказа.

Артикул	Опции	Наименование	Световой поток (Лм)	Коэффициент (Лм/Вт)	Мощность(Вт)	Габариты(мм)
42806		Гипсокартон	2595	77,74	34W	595x595x74
42807	1h ACK.	Гипсокартон	2595	77,74	34W	595x595x74
42809	DALI	Гипсокартон	2595	77,74	34W	595x595x74
42810	DALI, 1h ACK	Гипсокартон	2595	77,74	34W	595x595x74
42824		Мин. плита	2595	77,74	34W	595x595x74
42825	1h ACK	Мин. плита	2595	77,74	34W	595x595x74
42827	DALI	Мин. плита	2595	77,74	34W	595x595x74
42828	DALI, 1h ACK	Мин. плита	2595	77,74	34W	595x595x74
42842		Грильято	2595	77,74	34W	595x595x74
42843	1h ACK	Грильято	2595	77,74	34W	595x595x74
42845	DALI	Грильято	2595	77,74	34W	595x595x74
42846	DALI, 1h ACK	Грильято	2595	77,74	34W	595x595x74
42860		Гипсокартон	3854	78,11	50W	595x595x74
42861	1h ACK	Гипсокартон	3854	78,11	50W	595x595x74
42863	DALI	Гипсокартон	3854	78,11	50W	595x595x74
42864	DALI, 1h ACK	Гипсокартон	3854	78,11	50W	595x595x74
42878		Мин. плита	3854	78,11	50W	595x595x74
42879	1h ACK	Мин. плита	3854	78,11	50W	595x595x74
42881	DALI	Мин. плита	3854	78,11	50W	595x595x74
42882	DALI, 1h ACK	Мин. плита	3854	78,11	50W	595x595x74
42896		Грильято	3854	78,11	50W	595x595x74
42897	1saat ACK	Грильято	3854	78,11	50W	595x595x74
42899	DALI	Грильято	3854	78,11	50W	595x595x74
42900	DALI, 1saat ACK	Грильято	3854	78,11	50W	595x595x74

DALI - драйвер с управлением по протоколу DALI.

ACK - Встроенный блок аварийного питания.

✳ **Опции**

Возможно изготовление с цветовой температурой 3000K и 5700K



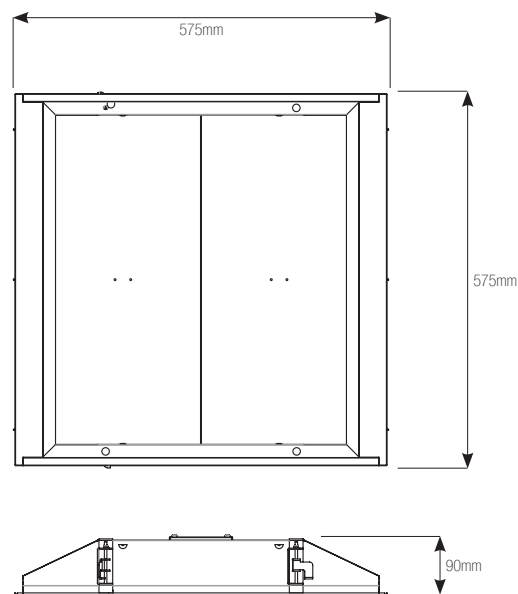
ENDI 2

ENDI 2

Технические характеристики

Корпус	: Листовая сталь
Рассеиватель	: Вторичный отражатель
Источник света	: Mid Power LED
Мощность	: 29W /35 W
Напряжение	: 220-240V, 50/60Hz
Цветовая температура	: 3000K, 4000K, 5700K
Цветопередача	: > 80
IP	: 65
Возможности монтажа	: Встраиваемый
Управление	: DALI, АБП

Габаритные размеры



Соответствует европейским нормам электромагнитной совместимости



LED



Степень защиты светильника IP65 - Струезащищенный



Знак заземления (класс защиты 1 от поражения электрическим током)



Соответствует нормам электрической безопасности таможенного союза



Соответствует нормам системы сертификации УкрСЕПРО



Драйвер с управлением по протоколу DALI



Рестораны



Переговорные



Общеобразовательные учреждения



Отели



Офисные помещения

■ Информация для заказа.

Артикул	Опции	Наименование	Световой поток (Лм)	Коэффициент (Лм/Вт)	Мощность(Вт)	Габариты(мм)
48506	Гипсокартон	END 120*M1A-NW/RF	2847 lm	97,97	29	575x575x90
48507	Гипсокартон, 1h ACK	END 120*M1A-NW/RF A1	2847 lm	97,97	29	575x575x90
48509	Гипсокартон, DALI	END 120*M1A-NW/RF DL	2847 lm	97,97	29	575x575x90
48510	Гипсокартон, DALI, 1h ACK	END 120*M1A-NW/RF DL A1	2847 lm	97,97	29	575x575x90
48518	Мин. плита	END 120*M1T-NW/RF	2847 lm	97,97	29	575x575x90
48519	Мин. плита, 1h ACK	END 120*M1T-NW/RF A1	2847 lm	97,97	29	575x575x90
48521	Мин. плита, DALI	END 120*M1T-NW/RF DL	2847 lm	97,97	29	575x575x90
48522	Мин. плита, DALI, 1h ACK	END 120*M1T-NW/RF DL A1	2847 lm	97,97	29	575x575x90
48530	Грильято	END 120*M1C-NW/RF	2847 lm	97,97	29	575x575x90
48531	Грильято, 1h ACK	END 120*M1C-NW/RF A1	2847 lm	97,97	29	575x575x90
48533	Грильято, DALI	END 120*M1C-NW/RF DL	2847 lm	97,97	29	575x575x90
48534	Грильято, DALI, 1h ACK	END 120*M1C-NW/RF DL A1	2847 lm	97,97	29	575x575x90

DALI - драйвер с управлением по протоколу DALI.

ACK - Встроенный блок аварийного питания.

* **Опции**

Возможно изготовление с цветовой температурой 3000К и 5700К



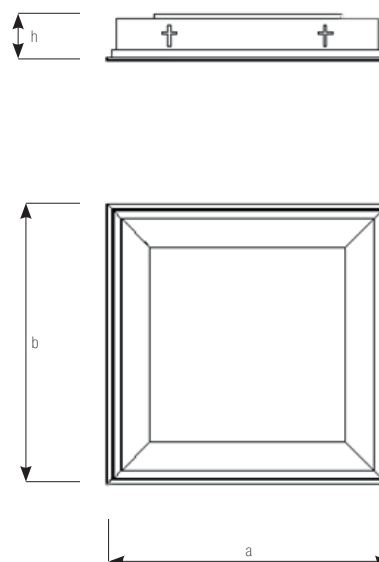
PIRAMIT

PIRAMIT

Технические характеристики

Корпус	: Листовая сталь
Рассеиватель	: Матовый ПММА
Источник света	: Mid Power LED
Мощность	: 11W / 22 W/ 31W
Напряжение	: 220-240V, 50/60Hz
Цветовая температура	: 3000K, 4000K, 5700K
Цветопередача	: > 80
IP	: 20
Возможности монтажа	: Встраиваемый
Управление	: DALI, АБП

Габаритные размеры



Соответствует европейским нормам электромагнитной совместимости



LED



Степень защиты светильника IP20 - Токопроводящие части закрыты от прикосновения



Знак заземления (класс защиты 1 от поражения электрическим током)



Соответствует нормам электрической безопасности таможенного союза



Соответствует нормам системы сертификации УкрСЕПРО



Драйвер с управлением по протоколу DALI



Рестораны



Переговорные



Общеобразовательные учреждения



Отели



Офисные помещения

Применение



■ Информация для заказа.

Артикул	Опции	Наименование	Световой поток (Лм)	Коэффициент (Лм/Вт)	Мощность(Вт)	Габариты(мм)
44403	Гипсокартон	PRM 140*C20A-NW/OD 20*20	874.2	87	11	195x195x66,5

Артикул	Опции	Наименование	Световой поток (Лм)	Коэффициент (Лм/Вт)	Мощность(Вт)	Габариты(мм)
44404	Гипсокартон	PRM 264*C2A-NW/OD 30*30	1676.6	94	22	295x295x78
44443	Гипсокартон , 1h АСК	PRM 264*C2A-NW/OD 30-A1	1676.6	94	22	295x295x78
44444	Гипсокартон , DALI	PRM 264*C2A-NW/OD 30-DL	1676.6	94	22	295x295x78
44474	Гипсокартон , DALI, 1h АСК	PRM 264*C2A-NW/OD 30-DLA1	1676.6	94	22	295x295x78
44388	Гипсокартон , КАМ	PRM 264*C2A-PW/OD 30-KAM	1676.6	94	22	295x295x78
44409	Мин. плита	PRM 264*C2T-NW/OD 30*30	1676.6	94	22	295x295x78
44442	Мин. плита, 1h АСК	PRM 264*C2T-NW/OD 30-A1	1676.6	94	22	295x295x78
44423	Мин. плита, DALI	PRM 264*C2T-NW/OD 30-DL	1676.6	94	22	295x295x78
44479	Мин. плита, DALI, 1h АСК	PRM 264*C2T-NW/OD 30-DLA1	1676.6	94	22	295x295x78
44393	Мин. плита, КАМ	PRM 264*C2T-PW/OD 30-KAM	1676.6	94	22	295x295x78
44465	Грильято	PRM 264*C2C-NW/OD 30*30	1676.6	94	22	295x295x78
44466	Грильято, 1h АСК	PRM 264*C2C-NW/OD 30-A1	1676.6	94	22	295x295x78
44468	Грильято, DALI	PRM 264*C2C-NW/OD 30-DL	1676.6	94	22	295x295x78
44481	Грильято, DALI, 1h АСК	PRM 264*C2C-NW/OD 30-DLA1	1676.6	94	22	295x295x78
44399	Грильято, КАМ	PRM 264*C2C-PW/OD 30 KAM	1676.6	94	22	295x295x78

Артикул	Опции	Наименование	Световой поток (Лм)	Коэффициент (Лм/Вт)	Мощность(Вт)	Габариты(мм)
48706	Гипсокартон	PRM 025A 40OD00 LLL606020	3517.6	113	31	595x595x97,5
48707	Гипсокартон, 1h АСК	PRM 025A 40OD01 LLL606020	3517.6	113	31	595x595x97,5
48709	Гипсокартон, DALI	PRM 025A 40OD03 LLL606020	3517.6	113	31	595x595x97,5
48710	Гипсокартон, DALI, 1h АСК	PRM 025A 40OD04 LLL606020	3517.6	113	31	595x595x97,5
48742	Мин. плита	PRM 025T 30OD00 LLL606020	3517.6	113	31	595x595x97,5
48743	Мин. плита, 1h АСК	PRM 025T 30OD01 LLL606020	3517.6	113	31	595x595x97,5
48745	Мин. плита, DALI	PRM 025T 30OD03 LLL606020	3517.6	113	31	595x595x97,5
48746	Мин. плита, DALI, 1h АСК	PRM 025T 30OD04 LLL606020	3517.6	113	31	595x595x97,5
48724	Грильято	PRM 025C 40OD00 LLL606020	3517.6	113	31	595x595x97,5
48725	Грильято, 1h АСК	PRM 025C 40OD01 LLL606020	3517.6	113	31	595x595x97,5
48727	Грильято, DALI	PRM 025C 40OD03 LLL606020	3517.6	113	31	595x595x97,5
48728	Грильято, DALI, 1h АСК	PRM 025C 40OD04 LLL606020	3517.6	113	31	595x595x97,5

DALI - драйвер с управлением по протоколу DALI.

АСК - Встроенный блок аварийного питания.

КАМ - Датчик присутствия.

* Опции

Возможно изготовление с цветовой температурой 3000K и 5700K



FLED II

FLED II

Технические характеристики

Корпус	: Алюминиевый
Рассеиватель	: Матовый ПММА
Источник света	: Mid Power LED
Мощность	: 29W /35 W
Напряжение	: 220-240V, 50/60Hz
Цветовая температура	: 3000K, 4000K
Цветопередача	: > 80
IP	: 20
Возможности монтажа	: Встраиваемый
Управление	: АБП



Соответствует европейским нормам электромагнитной совместимости



LED



Степень защиты светильника IP20 - Токопроводящие части закрыты от прикосновения



Знак заземления (класс защиты 1 от поражения электрическим током)



Соответствует нормам электрической безопасности таможенного союза



Соответствует нормам системы сертификации УкрСЕПРО



Переговорные



Общеобразовательные учреждения

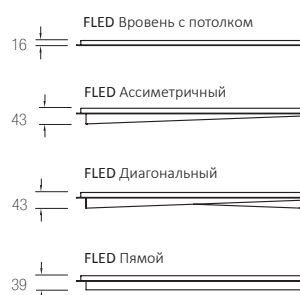
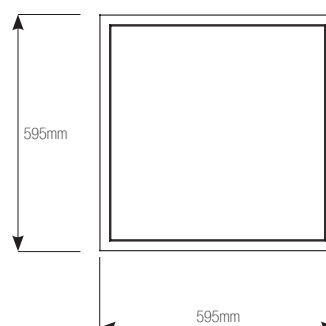


Отели



Офисные помещения

Габаритные размеры



Применение



■ Информация для заказа.

Артикул	Опции	Наименование	Световой поток (Лм)	Коэффициент (Лм/Вт)	Мощность(Вт)	Габариты(мм)
42400	Ассиметричный, Гипсокартон	FLD 156*M2A-NW/ASM	2567,7	96,74	26	595x595x43
42412	Ассиметричный, Мин. плита	FLD 156*M2T-NW/ASM	2567,7	96,74	26	595x595x43
42406	Ассиметричный, Грильято	FLD 156*M2C-NW/ASM	2567,7	96,74	26	595x595x43
42414	Диагональный, Мин. плита	FLD 156*M2T-NW/DIA	2567,7	96,74	26	595x595x43
42407	Диагональный, Грильято	FLD 156*M2C-NW/DIA	2567,7	96,74	26	595x595x43
42402	Прямой, Гипсокартон	FLD 156*M2A-NW/DUZ	2567,7	96,74	26	595x595x16
42413	Прямой, Мин. плита	FLD 156*M2T-NW/DUZ	2567,7	96,74	26	595x595x16
42408	Прямой, Мин. плита	FLD 156*M2C-NW/DUZ	2567,7	96,74	26	595x595x16
42436	Ассиметричный, Гипсокартон, 1h ACK	FLD 156*M2A-NW/ASM A1	2567,7	96,74	26	595x595x43
42448	Ассиметричный, Мин. плита, saat ACK	FLD 156*M2T-NW/ASM A1	2567,7	96,74	26	595x595x43
42442	Ассиметричный, Грильято, 1h ACK	FLD 156*M2C-NW/ASM A1	2567,7	96,74	26	595x595x43
42437	Диагональный, Гипсокартон, 1h ACK	FLD 156*M2A-NW/DIA A1	2567,7	96,74	26	595x595x43
42450	Диагональный, Мин. плита, 1h ACK	FLD 156*M2T-NW/DIA A1	2567,7	96,74	26	595x595x43
42443	Диагональный, Грильято, 1h ACK	FLD 156*M2C-NW/DIA A1	2567,7	96,74	26	595x595x16
42438	Прямой, Гипсокартон, 1h ACK	FLD 156*M2A-NW/DUZ A1	2567,7	96,74	26	595x595x16
42449	Прямой, Мин. плита, 1h ACK	FLD 156*M2T-NW/DUZ A1	2567,7	96,74	26	595x595x16
42444	Прямой, Грильято, 1h ACK	FLD 156*M2C-NW/DUZ A1	2567,7	96,74	26	595x595x16

DALI - драйвер с управлением по протоколу DALI.

ACK - Встроенный блок аварийного питания.



DOWNLED

DOWNLED

Технические характеристики

Корпус	: Алюминиевый
Рассеиватель	: Матовый ПММА
Источник света	: Mid Power LED
Мощность	: 7W /10W/ 19W/ 24W/ 32W
Напряжение	: 220-240V, 50/60Hz
Цветовая температура	: 3000K, 4000K
Цветопередача	: > 80
IP	: 20,65
Возможности монтажа	: Встраиваемый
Управление	: DALI,АБП



Соответствует европейским нормам электромагнитной совместимости



LED



Степень защиты светильника IP20 - Токопроводящие части закрыты от прикосновения



Знак заземления (класс защиты 1 от поражения электрическим током)



Соответствует нормам электрической безопасности таможенного союза



Соответствует нормам системы сертификации УкрСЕПРО



Драйвер с управлением по протоколу DALI



Рестораны



Переговорные



Общеобразовательные учреждения



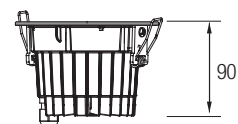
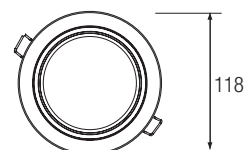
Отели



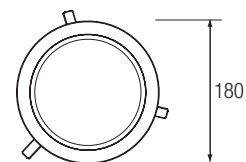
Офисные помещения

Габаритные размеры

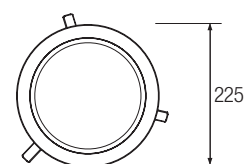
Downled Ø10



Downled Ø16



Downled Ø20



■ Информация для заказа.

Артикул	Опции	Наименование	Световой поток (Лм)	Коэффициент (Лм/Вт)	Мощность(Вт)	Габариты(мм)
43073	Ø10, 4000K	DL 12*PS6A-50NW/PC	596.0	70	7W	118x90
43074	Ø10, DALI, 4000K	DL 12*PS6A-50NW/PC DL	596.0	70	7W	118x90
43076	Ø10, IP65, 4000K	DL 12*PS6A-50NW/PC IP65	596.0	70	7W	118x90
43075	Ø10, KAM, 4000K	DL 12*PS6A-50NW/PC KAM	596.0	70	7W	118x90
43246	Ø10, 1h ACK, 4000K	DL 12*PS6A-50NW/PC A1	596.0	70	7W	118x90
43627	Ø10, DALI, 1h ACK, 4000K	DL 12*PS6A-50NW/PC DL A1	596.0	70	7W	118x90

Артикул	Опции	Наименование	Световой поток (Лм)	Коэффициент (Лм/Вт)	Мощность(Вт)	Габариты(мм)
43041	Ø16, 4000K	DL 26*PS35T-50NW/PC	1330.0	79	16W	180x80
43042	Ø16, 1h ACK, 4000K	DL 26*PS35T-50NW/PC A1	1330.0	79	16W	180x80
43044	Ø16, DALI, 4000K	DL 26*PS35T-50NW/PC DL	1330.0	79	16W	180x80
43052	Ø16, IP, DALI, 4000K	DL 26*PS35T-50NW/PC DL IP	1330.0	79	16W	180x80
43051	Ø16, IP, 4000K	DL 26*PS35T-50NW/PC IP65	1330.0	79	16W	180x80
43045	Ø16, KAM, 4000K	DL 26*PS35T-50NW/PC KAM	1330.0	79	16W	180x80

Артикул	Опции	Наименование	Световой поток (Лм)	Коэффициент (Лм/Вт)	Мощность(Вт)	Габариты(мм)
43117	Ø20, OPAL, 4000K	DL 32*PS6A-50NW/PC	1714.7	82	19W	225x80
43119	Ø20, 1 saat ACK, OPAL, 4000K	DL 32*PS6A-50NW/PC A1	1714.7	82	19W	225x80
43118	Ø20, DALI, OPAL, 4000K	DL 32*PS6A-50NW/PC DL	1714.7	82	19W	225x80
43122	Ø20, IP, OPAL, 4000K	DL 32*PS6A-50NW/PC IP	1714.7	82	19W	225x80
43123	Ø20, IP, DALI, OPAL, 4000K	DL 32*PS6A-50NW/PC IP DL	1714.7	82	19W	225x80
43124	Ø20, IP, KAM, OPAL, 4000K	DL 32*PS6A-50NW/PC IP KAM	1714.7	82	19W	225x80
43604	Ø20, DALI, 1 saat ACK, OPAL, 4000K	DL 32*PS6A-50NW/PC DL A1	1714.7	82	19W	225x80

DALI - драйвер с управлением по протоколу DALI.

ACK - Встроенный блок аварийного питания.

KAM - Датчик присутствия

*** Опции**

Возможно изготовление с цветовой температурой 3000K и 5700K



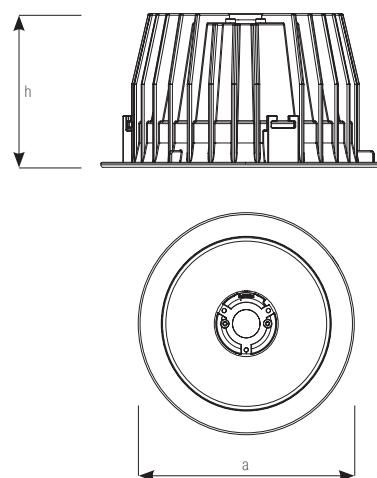
COOLED

COOLED

Технические характеристики

Корпус	: Алюминиевый профиль
Отражатель	: Белый или зеркальный
Источник света	: Power LED
Мощность	: 11W / 20W
Напряжение	: 220-240V, 50/60Hz
Цветовая температура	: 3000K, 4000K
Цветопередача	: > 80
IP	: 20
Возможности монтажа	: Подвесной
Управление	: АБП

Габаритные размеры



Соответствует европейским нормам электромагнитной совместимости



LED



Степень защиты светильника IP20 - Токпроводящие части закрыты от прикосновения



Знак заземления (класс защиты 1 от поражения электрическим током)



Соответствует нормам электрической безопасности таможенного союза



Соответствует нормам системы сертификации УкрСЕПРО



Рестораны



Переговорные



Общеобразовательные учреждения



Отели



Офисные помещения

Применение



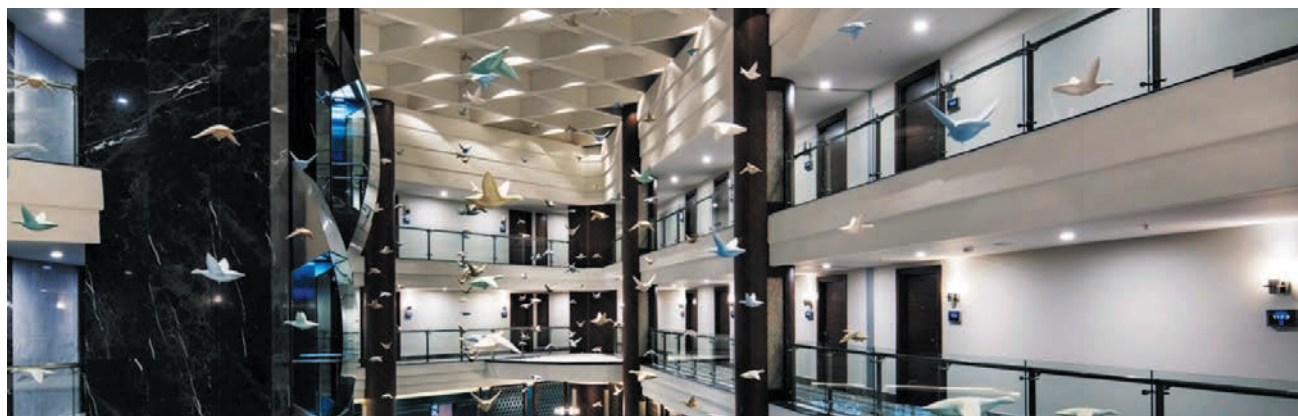
■ Информация для заказа.

Артикул	Опции	Наименование	Световой поток (Лм)	Коэффициент (Лм/Вт)	Мощность(Вт)	Габариты(мм)
44110	Белый корпус	HYP 1*CRE05A-NW/OA-C16 B	1700	89	20	178x92
44111	Серый корпус	HYP 1*CRE05A-NW/OA-C16 M	1700	89	20	178x92
44112	Белый корпус	HYP 1*CRE05A-NW/OA-C10 B	650	61	11	116x75
44113	Серый корпус	HYP 1*CRE05A-NW/OA-C10 M	650	61	11	116x75
44119	Белый корпус, 1h АСК	HYP 1*CRE05A-NW/OA-C10 B A1	650	61	11	116x75
44120	Серый корпус, 1h АСК	HYP 1*CRE05A-NW/OA-C10 M A1	650	61	11	116x75
44123	Белый корпус, 1h АСК	HYP 1*CRE05A-NW/OA-C16 B A1	1700	89	20	178x92
44124	Серый корпус, 1h АСК	HYP 1*CRE05A-NW/OA-C16 M A1	1700	89	20	178x92

АСК - Встроенный блок аварийного питания.

✳ **Опции**

Возможно изготовление с цветовой температурой 3000К и 5700К





E-SPOT

E-SPOT

Технические характеристики

Корпус	: Алюминиевый
Рассеиватель	: Матовый ПММА
Источник света	: Mid Power LED
Мощность	: 4W /7W/ 10W
Напряжение	: 220-240V, 50/60Hz
Цветовая температура	: 3000K, 4000K
Цветопередача	: > 80
IP	: 20
Возможности монтажа	: Встраиваемый

Габаритные размеры

Белый



Алюминиевый



Белый



Алюминиевый



Никель



Соответствует европейским нормам электромагнитной совместимости



LED



Степень защиты светильника IP20 - Токопроводящие части закрыты от прикосновения



Знак заземления (класс защиты 1 от поражения электрическим током)



Соответствует нормам электрической безопасности таможенного союза



Соответствует нормам системы сертификации УкрСЕПРО



Рестораны



Отели



Офисные помещения



Торговые залы

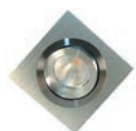


Выставочные залы

■ Информация для заказа.



Артикул	Опции	Наименование	Мощность(Вт)	Габариты(мм)	Вес (кг)
44081	92X92 Поворот 37° 4000K	ESP 004A 40KB00 37 LLL 03	4	92X61,5	0,23
44089	92X92 Поворот 37° 4000K	ESP 007A 40KB00 37 LLL 03	7	92X61,5	0,23
44097	92X92 Поворот37° 4000K	ESP 010A 40KB00 37 LLL 03	10	92X71,5	0,25



Артикул	Опции	Наименование	Мощность(Вт)	Габариты(мм)	Вес (кг)
46906	92X92 Поворот 37° 4000K	ESP 004A 40KA00 37 LLL 03	4	92X61,5	0,23
46914	92X92 Поворот 37° 4000K	ESP 007A 40KA00 37 LLL 03	7	92X61,5	0,23
46922	92X92 Поворот 37° 4000K	ESP 010A 40KA00 37 LLL 03	10	92X71,5	0,25



Артикул	Опции	Наименование	Мощность(Вт)	Габариты(мм)	Вес (кг)
46930	∅79 Поворот 37° 4000K	ESP 004A 40YB00 37 LLL 03	4	79X58,5	0,15
46938	∅79 Поворот 37° 4000K	ESP 007A 40YB00 37 LLL 03	7	79X58,5	0,15
46946	∅79 Поворот 37° 4000K	ESP 010A 40YB00 37 LLL 03	10	79X68,5	0,16



Артикул	Опции	Наименование	Мощность(Вт)	Габариты(мм)	Вес (кг)
46954	∅79 Поворот 37° 4000K	ESP 004A 40YA00 37 LLL 03	4	79X58,5	0,15
46962	∅79 Поворот 37° 4000K	ESP 007A 40YA00 37 LLL 03	7	79X58,5	0,15
46970	∅79 Поворот 37° 4000K	ESP 010A 40YA00 37 LLL 03	10	79X68,5	0,16



Артикул	Опции	Наименование	Мощность(Вт)	Габариты(мм)	Вес (кг)
46978	∅85 Поворот 37° 4000K	ESP 004A 40YN00 37 LLL 03	4	79X58,5	0,15
46986	∅85 Поворот 37° 4000K	ESP 007A 40YN00 37 LLL 03	7	79X58,5	0,15
46994	∅85 Поворот 37° 4000K	ESP 010A 40YN00 37 LLL 03	10	79X58,5	0,16

* Опции

Возможно изготовление с цветовой температурой 3000K и 5700K



T-SPOT

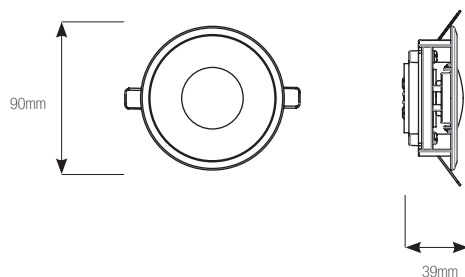
T-SPOT

Технические характеристики

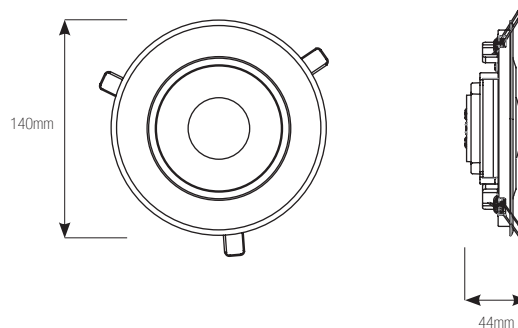
Корпус	: Алюминиевый профиль
Отражатель	: Матовый ПММА
Источник света	: Power LED
Мощность	: 9W / 11W
Напряжение	: 220-240V, 50/60Hz
Цветовая температура	: 3000K, 4000K, 5700K
Цветопередача	: > 80
IP	: 20
Возможности монтажа	: Встраиваемый
Управление	: АБП

Габаритные размеры

Стандартная модель



Модель с аварийным блоком



Соответствует европейским нормам электромагнитной совместимости



LED



Степень защиты светильника IP 20 - Токопроводящие части закрыты от прикосновения



Знак заземления (класс защиты 1 от поражения электрическим током)



Соответствует нормам электрической безопасности таможенного союза



Соответствует нормам системы сертификации УкрСЕПРО



Рестораны



Переговорные



Общеобразовательные учреждения



Отели



Офисные помещения

■ Информация для заказа.

Артикул	Опции	Наименование	Световой поток (Лм)	Коэффициент (Лм/Вт)	Мощность(Вт)	Габариты(мм)
41702	3000K	TSP 1*PS22A-480WW/OD	478	90	5	90x38,5
41701	4000K	TSP 1*PS22A-480NW/OD	478	90	5	90x38,5
41700	5700K	TSP 1*PS22A-480PW/OD	478	90	5	90x38,5
41706	4000K, 1 saat ACK, SÜEKLİ YANAR	TSP 1*PS22A-480NW/OD-S A1	412	46	9	140x44
41707	4000K, 3 saat ACK, SÜEKLİ YANAR	TSP 1*PS22A-480NW/OD-S A3	412	46	9	140x44
41708	4000K, 1 saat ACK, KESİNTİLİ YANAR	TSP 1*PS22A-480NW/OD-K A1	412	46	9	140x44
41709	4000K, 3 saat ACK, KESİNTİLİ YANAR	TSP 1*PS22A-480NW/OD-K A3	412	46	9	140x44

ACK - Встроенный блок аварийного питания.





LINEA

LINEA

Технические характеристики

Корпус	: Алюминиевый профиль
Отражатель	: Матовый ПММА
Источник света	: MID Power LED
Мощность	: 31W / 41W / 46W/ 61W/ 82W
Напряжение	: 220-240V, 50/60Hz
Цветовая температура	: 3000K, 4000K, 5700K
Цветопередача	: > 80
IP	: 20
Возможности монтажа	: Подвесной
Управление	: DALI



Соответствует европейским нормам электромагнитной совместимости



LED



Степень защиты светильника IP20 - Токопроводящие части закрыты от прикосновения



Торговые залы



Знак заземления (класс защиты 1 от поражения электрическим током)



Соответствует нормам электрической безопасности таможенного союза



Соответствует нормам системы сертификации УкрСЕПРО



Драйвер с управлением по протоколу DALI



Рестораны



Переговорные



Общеобразовательные учреждения

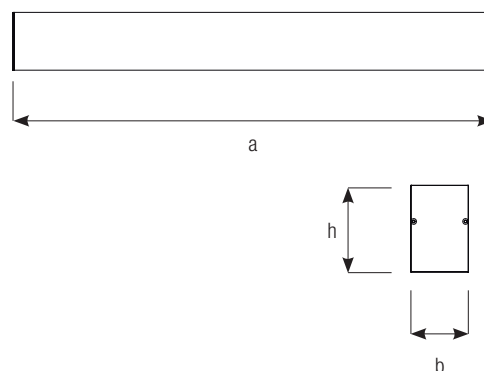


Выставочные залы



Офисные помещения

Габаритные размеры



Применение



■ Информация для заказа.

Артикул	Опции	Наименование	Световой поток (Лм)	Коэффициент (Лм/Вт)	Мощность(Вт)	Габариты(мм)
47801	30W, Единичный модуль	STL 90*M16U-NW/TK	2832	92	31 W	1132x70x100
47804	30W, Начальный модуль	STL 90*M16U-NW/BS	2832	92	31 W	1129x70x100
47807	30W, Конечный модуль	STL 90*M16U-NW/SN	2832	92	31 W	1129x70x100
47810	30W, Срединный модуль	STL 90*M16U-NW/AR	2832	92	31 W	1126x70x100
47813	45W, Единичный модуль	STL 135*M16U-NW/TK	4248	92	46 W	1693x70x100
47816	45W, Начальный модуль	STL 135*M16U-NW/BS	4248	92	46 W	1690x70x100
47819	45W, Конечный модуль	STL 135*M16U-NW/SN	4248	92	46 W	1690x70x100
47822	45W, Срединный модуль	STL 135*M16U-NW/AR	4248	92	46 W	1687x70x100
47825	60W, Единичный модуль	STL 180*M16U-NW/TK	5664	92	61 W	2254x70x100
47828	60W, Начальный модуль	STL 180*M16U-NW/BS	5664	92	61 W	2251x70x100
47831	60W, Конечный модуль	STL 180*M16U-NW/SN	5664	92	61 W	2251x70x100
47834	60W, Срединный модуль	STL 180*M16U-NW/AR	5664	92	61 W	2248x70x100

DALI - драйвер с управлением по протоколу DALI.

АСК - Встроенный блок аварийного питания.

КАМ - Датчик присутствия

*** Опции**

Возможно изготовление с цветовой температурой 3000K и 5700K





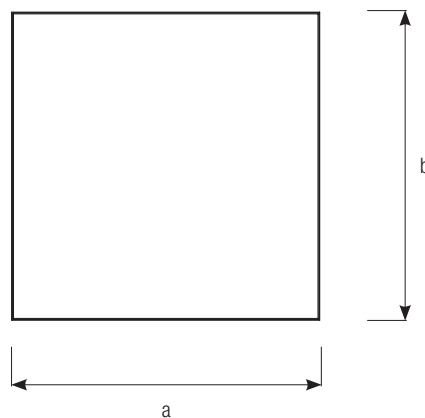
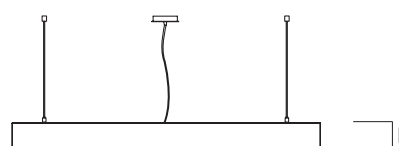
CUBIC

CUBIC

Технические характеристики

Корпус	: Листовая сталь
Отражатель	: Матовый ПММА
Источник света	: MID Power LED
Мощность	: 30W / 120W
Напряжение	: 220-240V, 50/60Hz
Цветовая температура	: 3000K, 4000K, 5700K
Цветопередача	: > 80
IP	: 20
Возможности монтажа	: Подвесной
Управление	: АБП

Габаритные размеры



Соответствует европейским нормам электромагнитной совместимости



LED



Степень защиты светильника IP20 - Токопроводящие части закрыты от прикосновения



Знак заземления (класс защиты 1 от поражения электрическим током)



Соответствует нормам электрической безопасности таможенного союза



Соответствует нормам системы сертификации УкрСЕПРО



Рестораны



Переговорные



Общеобразовательные учреждения



Выставочные залы



Офисные помещения



Торговые залы

■ Информация для заказа.

Артикул	Опции	Наименование	Световой поток (Лм)	Коэффициент (Лм/Вт)	Мощность(Вт)	Габариты(мм)
41158	45* 45 Подвесной	CUB 448*C1S-N/OD 45*IP65	2825,3	95,12	30	525x525x75
41161	45* 45 Подвесной АСК 1Н	CUB 448*C1S-N/45 A1*IP65	2825,3	95,12	30	525x525x75
41156	CUBiC комп. подвесов	CUB 90*ASKI TK				
41151	90*90 SARKIT	CUB 1792*C2S-N/OD 90*IP65	12226	101,31	120	925x925x81
41154	90*90 Подвесной АСК 1Н	CUB 1792*C2S-N/ 90 A1*IP65	12226	101,31	120	925x925x81
41156	CUBiC комп. подвесов	CUB 90*ASKI TK				

АСК - Встроенный блок аварийного питания.

*** Опции**

Возможно изготовление с цветовой температурой 3000К и 5700К.
Корпус степенью защиты IP 20, IP 65.





NETA

NETA

Технические характеристики

Корпус	: Листовая сталь
Отражатель	: Матовый ПММА
Источник света	: PLL
Мощность	: 22W / 36W / 40W / 56W
Напряжение	: 220-240V, 50/60Hz
Цветопередача	: > 80
IP	: 20
Возможности монтажа	: Подвесной
Управление	: АБП



Соответствует европейским нормам электромагнитной совместимости



LED



Степень защиты светильника IP20 - Токпроводящие части закрыты от прикосновения



Знак заземления (класс защиты 1 от поражения электрическим током)



Соответствует нормам электрической безопасности таможенного союза



Соответствует нормам системы сертификации УкрСЕПРО



Рестораны



Переговорные



Выставочные залы

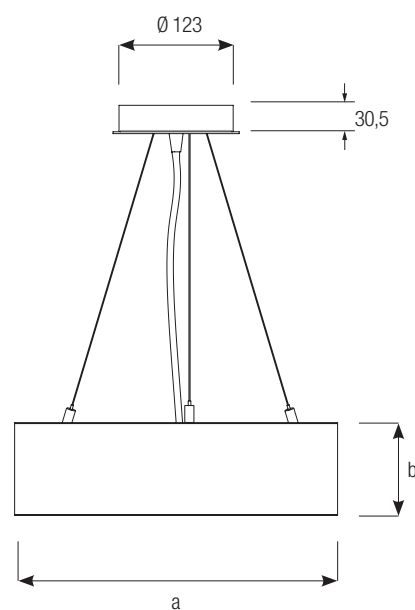


Офисные помещения



Торговые залы

Габаритные размеры



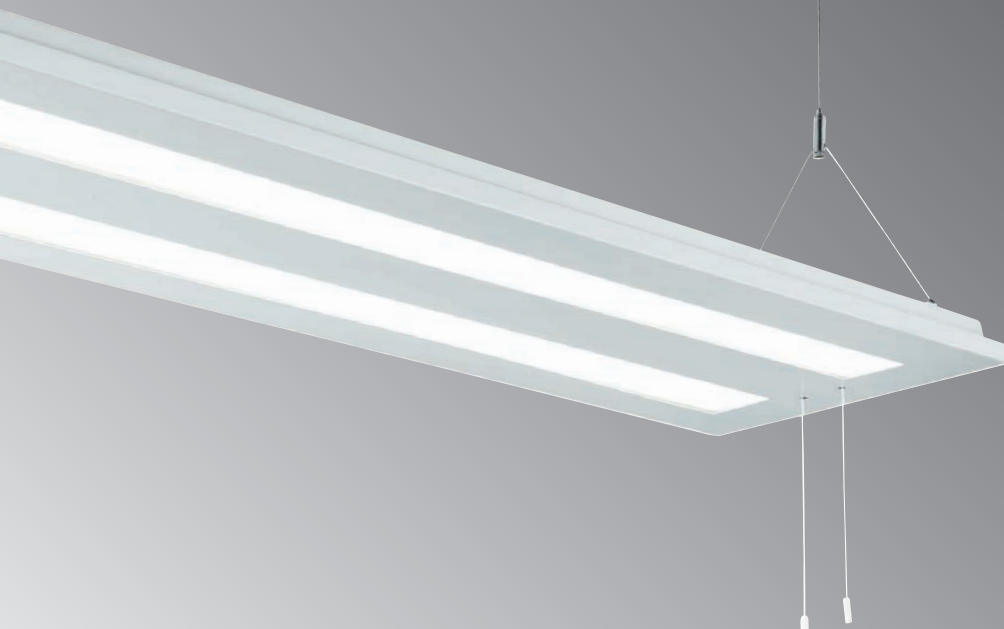
Применение



■ Информация для заказа.

Артикул	Опции	Наименование	Габариты(мм)	Вес(кг)
24287	SARKIT 350mm 1xTL-C5 22W	SDK 1* TLC22S-SP/35CM	348x100	2,6
24380	SARKIT 350mm 1xTL-C5 40W	SDK 1* TLC40S-SP/35CM	348x100	2,6
24288	SARKIT 450mm 1xTL-C5 55W	SDK 1*TLC55S-SP/45CM	448x100	3,1
24289	SARKIT 650mm 2xPLL 55W+2xPLL 36W	SDK 2*PLL55+2*36S-SP/65CM	648x100	6,1
24381	SARKIT 880mm 4xPLL 55W+2xPLL 36W	SDK 4*PLL55+2*36S-SP/88CM	878x100	8,1





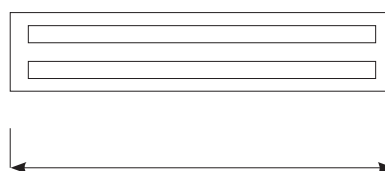
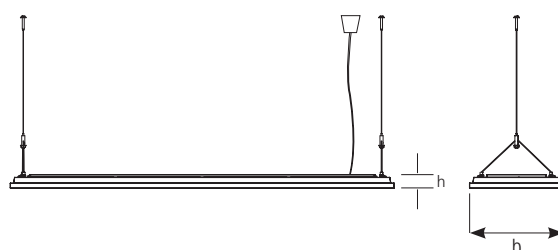
TASKLED

TASKLED

Технические характеристики

Корпус	: Листовая сталь
Рассеиватель	: Матовый ПММА
Источник света	: MID Power LED
Мощность	: 29W / 35W
Напряжение	: 220-240V, 50/60Hz
Цветовая температура	: 3000K, 4000K, 5700K
Цветопередача	: > 80
IP	: 20
Возможности монтажа	: Подвесной
Управление	: DALI,

Габаритные размеры



Соответствует европейским нормам электромагнитной совместимости



LED



Степень защиты светильника IP20 - Токопроводящие части закрыты от прикосновения



Знак заземления (класс защиты 1 от поражения электрическим током)



Соответствует нормам электрической безопасности таможенного союза



Соответствует нормам системы сертификации УкрСЕПРО



Рестораны



Выставочные залы



Офисные помещения

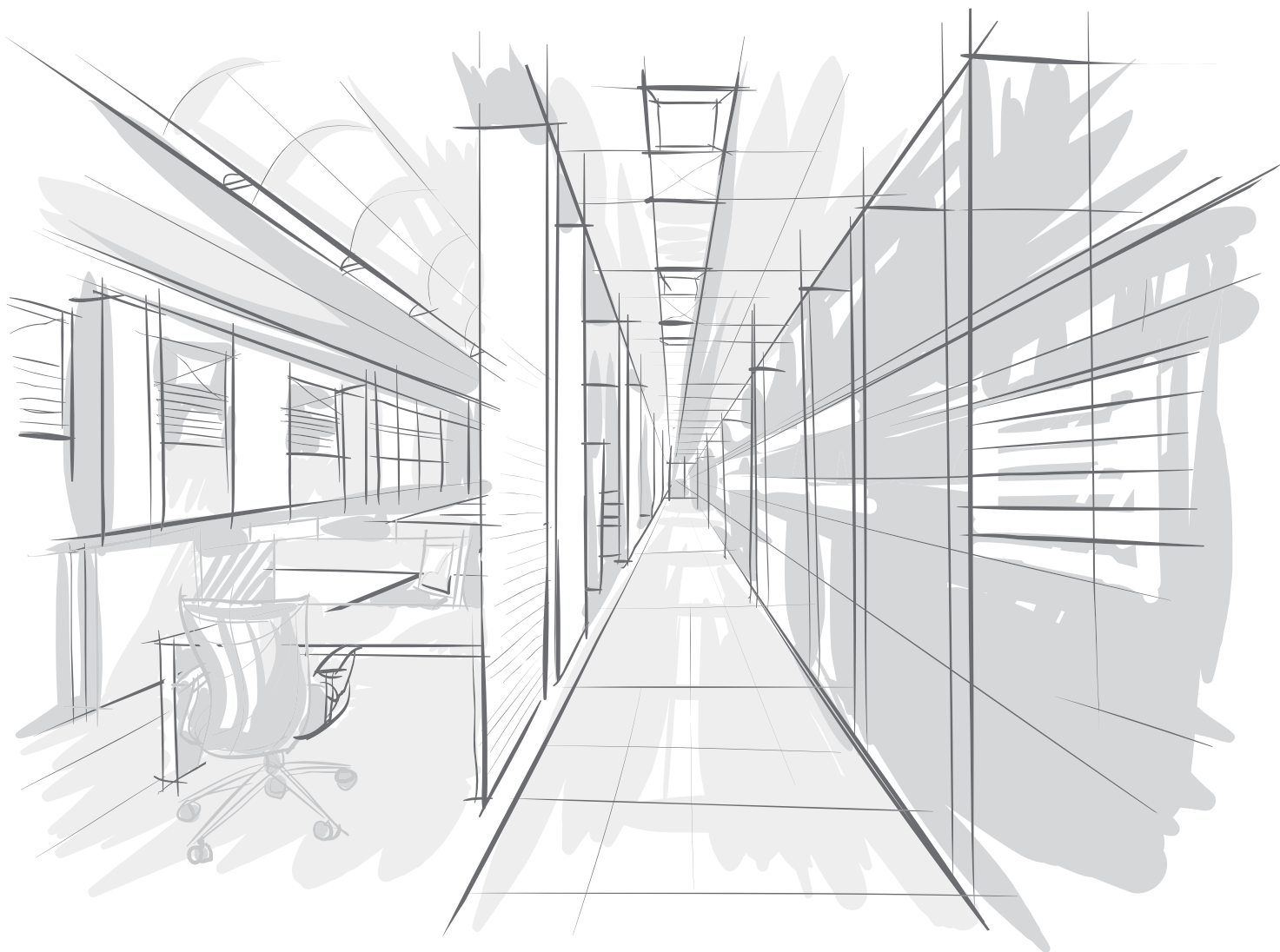
Применение



■ Информация для заказа.

Артикул	Опции	Наименование	Световой поток (Лм)	Коэффициент (Лм/Вт)	Мощность(Вт)	Габариты(мм)
44541	TASK LED Прямоугольный рассеиватель, 4000K	TASK 480*C2S-NW/OD DUZ	3594.8	86	43W	1200x300x43
44546	TASK LED Прямоугольный рассеиватель, 4000K	TASK 480*C2S-NW/OD DUZ-SW	3594.8	86	43W	1200x300x43
44531	TASK LED Овальный рассеиватель, 4000K	TASK 480*C2S-NW/OD OVL	3594.8	86	43W	1200x300x43
44545	TASK LED Овальный рассеиватель, 4000K	TASK 480*C2S-NW/OD OVL-SW	3594.8	86	43W	1200x300x43





БЦ «Павловский»
Россия, г. Москва
ул. Павловская д.7.

Тел: +7(495) 510-66-01
www.eaeaydinlatma.com